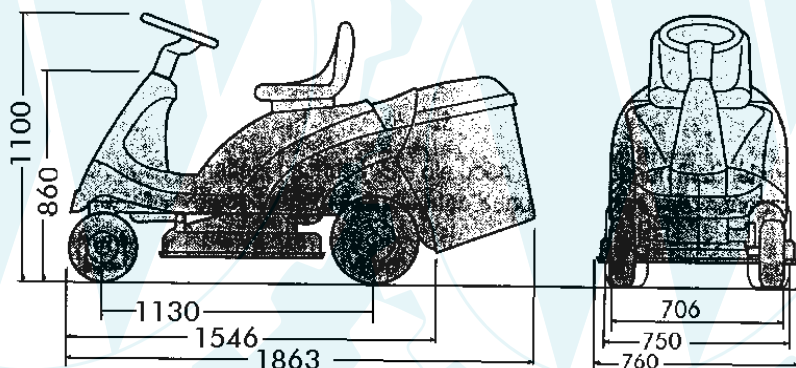
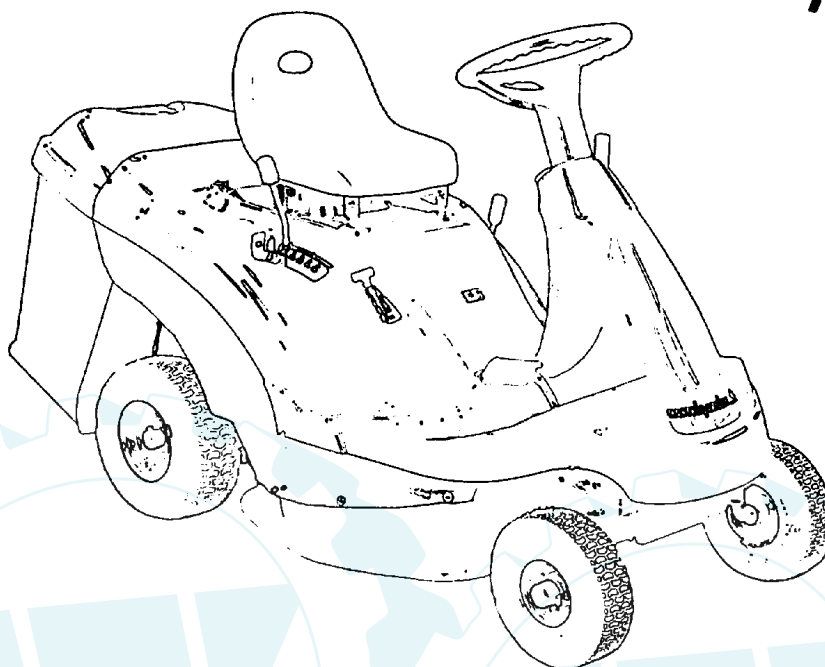




Brill 71 / 10,5 Rider Hydro Art. 78877 - Modell 1999)



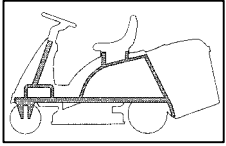
Technische Daten:

Motor:	B&S-I/C-1 Zyl. Motor 7,7 kW (10,5 PS)
max. Leistung:	7,7 kW (10,5 PS)
Getriebe:	Peerless
Flächenleistung:	ca. 2600 m ² /h
Fangkorbvolumen:	170 Liter
Gesamtgewicht:	155-171 kg
Elektr. Anlage:	12 V
Batterie:	18 Ah
Vorderradreifen:	11x4-4
Hinterradreifen:	15x6-6
Reifendruck Vorne:	1,5 bar
Reifendruck Hinten:	1,0 bar
Innerer Wendekreis *:	1,40 m
Schnitthöhe:	3 - 8 cm
Schnittbreite:	71 cm

Vorschubgeschwindigkeit bei hydrostatischem Antrieb:

Im Vorwärtsgang:	0 - 8,6 km/h
Im Rückwärtsgang:	0 - 3,2 km/h

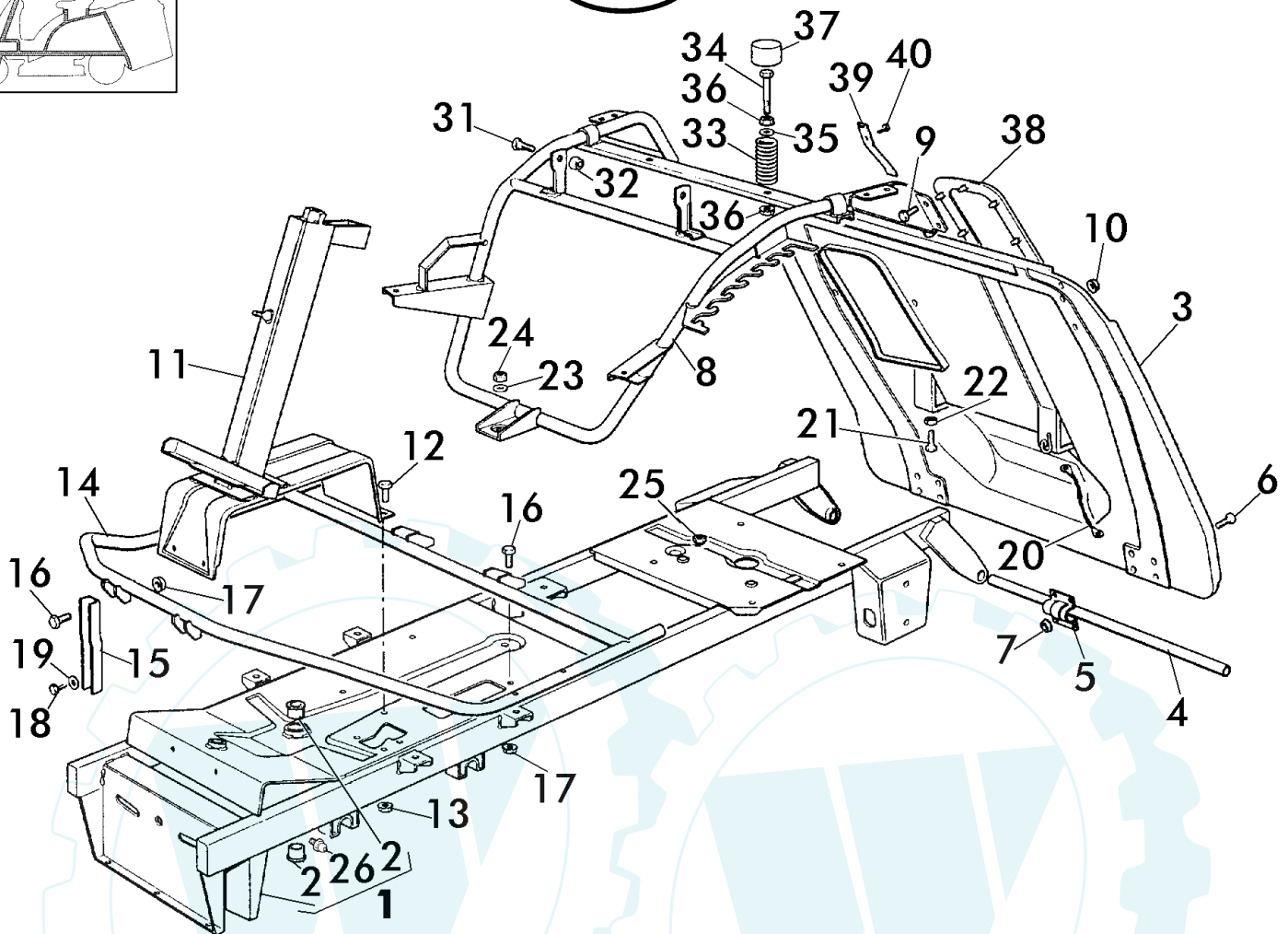
* = Mindestdurchmesser des nicht gemähten Rasens



RAHMENSATZ

BRILL

Art. 78877 - Modell 1999

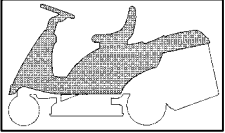


Brill - GARTENGERÄTE GMBH * POSTFACH 3161 * D- 58422 WITTEN

POS. REF.NO. POS.	BEST.-NR. PART-NO. NO.PIECE	BEZEICHNUNG DESCRIPTION DESIGNATION	Stck Qty. Qte.	POS. REF.NO. POS.	BEST.-NR. PART-NO. NO.PIECE	BEZEICHNUNG DESCRIPTION DESIGNATION	Stck Qty. Qte.
1	CG84801113	RAHMENSATZ 71/10,5-99	1	22	CG12293200	MUTTER (6512)	2
2	CG25034002	FLANSCHLAGER	2	23	CG12523060	U-SCHEIBE	1
3	CG84545051	PLATTE 71/10,5	1	24	CG12155000	MUTTER	1
4	CG27037000	BOLZEN	1	25	CG12500090	MUTTER	1
5	CG25547012	HALTEPLATTE	2	26	CG12379511	SCHMIERNIPPEL	2
6	CG12791200	SCHRAUBE	8	31	CG22524970	SHLT-BOLZEN	2
7	CG12792102	MUTTER	8	32	CG12155010	MUTTER	2
8	CG84801111	RAHMENSATZ HINTEN 71-99	1	33	CG25430205	FEDER	2
9	CG12702611	SCHRAUBE	4	34	CG25943001	SCHRAUBE	2
10	CG12293201	MUTTER	4	35	CG12521350	U-SCHEIBE	2
11	CG84783009	LENKSÄULENHALTER 71 (99)	1	36	CG12293201	MUTTER	4
12	CG12792611	SCHRAUBE	4	37	CG25122000	SCHUTZKAPPE	2
13	CG12293201	MUTTER	4	39	CG27430554	FEDER	1
14	CG84801107	FUSSBRETTHALTER 71	1	40	CG12728440	SCHRAUBE	1
15	CG27787025	HALTER 71	2	41	CG27294001	FÜHRUNG 71(99)	1
16	CG12792611	SCHRAUBE	4	42	CG12735120	SCHRAUBE	1
17	CG12293201	MUTTER	4	43	CG12523040	U-SCHEIBE	1
18	CG12734995	SCHRAUBE	2	44	CG33220506	KABELBEFESTIGUNG 71(99)	1
19	CG12521331	SCHEIBE	2	45	CG27294002	RIEMENFÜHRUNG 71(99)	1
20	CG84040300	SEIL 71/10,5	1	46	CG12735110	SCHRAUBE	2
21	CG12793701	SCHRAUBE	2				

BRILL 71-10,5 RIDER Hydro

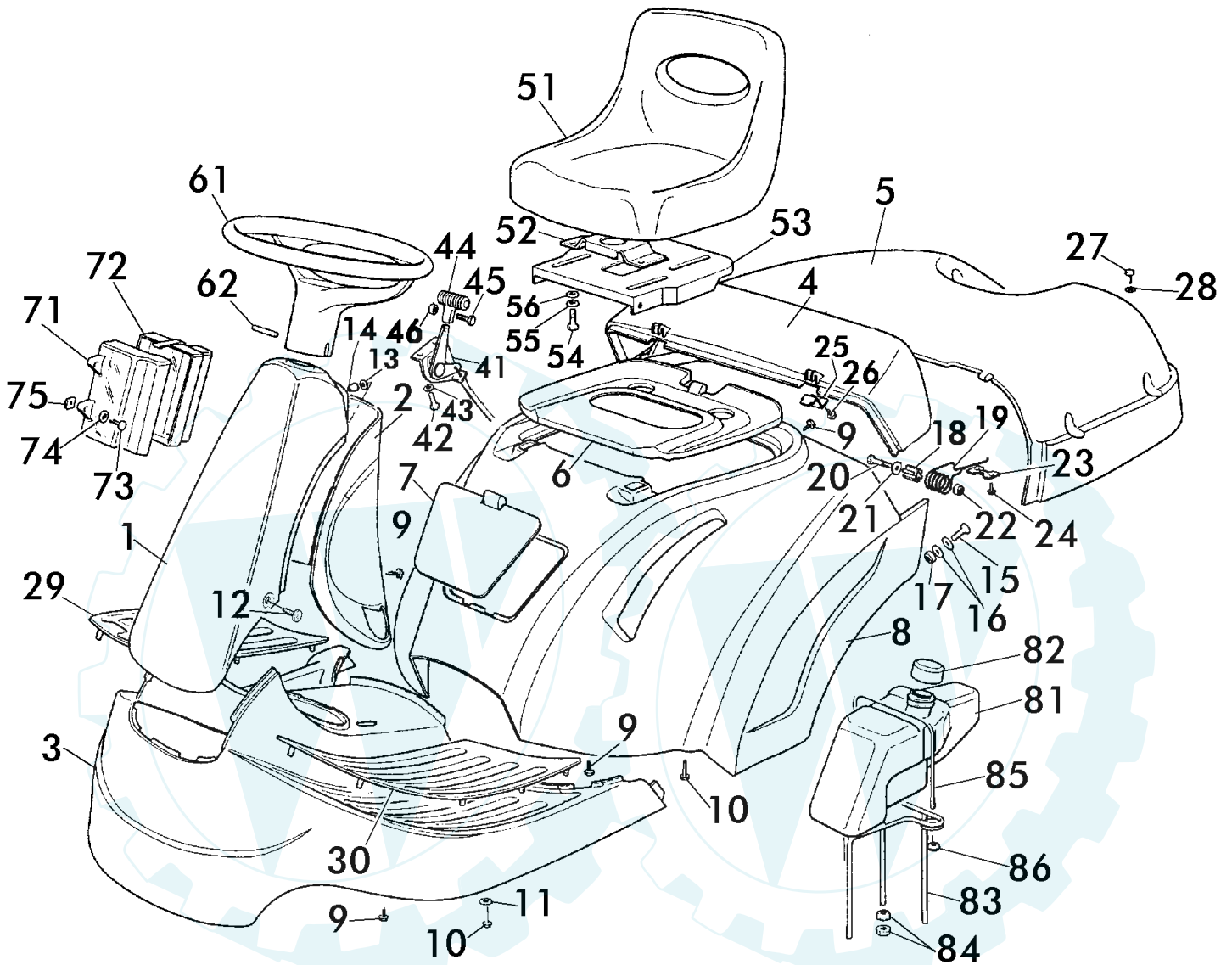
Art. 78877 - Modell 1999



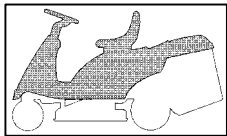
KARROSSERIE



BRILL 71-10,5 RIDER *Hydro*
Art. 78877 - Modell 1999



BRILL 71-10,5 RIDER *Hydro*
Art. 78877 - Modell 1999



KARROSSERIE


BRILL 71-10,5 RIDER *Hydro*
Art. 78877 - Modell 1999
Brill - GARTENGERÄTE GMBH * POSTFACH 3161 * D- 58422 WITTEN

POS. REF.NO. POS.	BEST.-NR. PART-NO. NO.PIECE	BEZEICHNUNG DESCRIPTION DESIGNATION	Stck Qty. Qte.	POS. REF.NO. POS.	BEST.-NR. PART-NO. NO.PIECE	BEZEICHNUNG DESCRIPTION DESIGNATION	Stck Qty. Qte.
1	CG84598065	DECKEL, VORNE 71(99)	1	30	CG27110305	FUSSBRETTDECKEL LINKS 71	1
2	CG27600092	DECKEL, HINTEN 71(99)	1	41	CG84000250	GASZUG 71	1
3	CG27110309	FUSSBRETTDECKEL 71	1	42	CG12788512	SCHRAUBE	2
4	CG27110317	FESTER FANGSACKDECKEL 71	1	43	CG12581200	SPRENGRING	2
5	CG27110321	BEWEGLICHER FANKKORBDECKEL	1	44	CG25394501	GRIFF F.GASZUG	1
6	CG27110306	MOTORABDECKUNG 71	1	45	CG12726388	SCHRAUBE	1
7	CG27109505	DECKEL GRÜN 71	1	46	CG12290800	MUTTER	1
8	CG84110102	RADABDECKUNG 71	1	51	CG25722453	SITZ 71 R + 92 DCJ	1
9	CG12735402	SCHRAUBE	10	52	CG25785114	SITZHALTER 71RI + 92 DCJ	1
10	CG12735410	SCHRAUBE	8	53	CG25547033	SITZPLATTE 78876+-900	1
11	CG12523040	U-SCHEIBE	2	54	CG12793101	SCHRAUBE	4
12	CG12727790	SCHRAUBE	2	55	CG12583500	FEDERRING (=25583500)	4
13	CG12437503	HALTEPLATTE 71(99)	2	56	CG12523060	U-SCHEIBE	4
15	CG12791200	SCHRAUBE	2	61	CG25961201	LENKRAD 78876+ 78900	1
16	CG12523040	U-SCHEIBE	2	62	CG12620299	SPANNSTIFT	1
17	CG12154510	MUTTER	2	71	CG25600020	SCHUTZKAPPE OBEN 78900+-876	1
18	CG27047003	BUCHSE	2	72	CG25600021	SCHUTZKAPPE UNTEN 78876 78900	1
19	CG27430551	FEDER 71 RIDER	2	73	CG12728460	SCHRAUBE	2
20	CG12691200	SCHRAUBE	2	74	CG12521320	U-SCHEIBE	2
21	CG12523070	FL-SCHEIBE	2	75	CG12437502	VKT-HALTEPLATTE 92 DCJ +71 R	2
22	CG12155000	MUTTER	2	81	CG27733000	TANK 71 RIDER	1
23	CG27546001	PLATTE 78876	2	82	CG25795000	TANKVERSCHLUSS	1
24	CG12735402	SCHRAUBE	4	83	CG84783005	HALTER 71 RIDER	1
25	CG27546003	PLATTE 78876	2	84	CG12293201	MUTTER	6
26	CG12735402	SCHRAUBE	2	85	CG27034056	STÜTZSTANGE 71	1
27	CG12729601	SCHRAUBE	4	86	CG12154510	MUTTER	2
28	CG12521331	SCHEIBE	4	--	78939	Deflektor Rider	Option
29	CG27110304	FUSSBRETTDECKEL RECHTS 71	1				

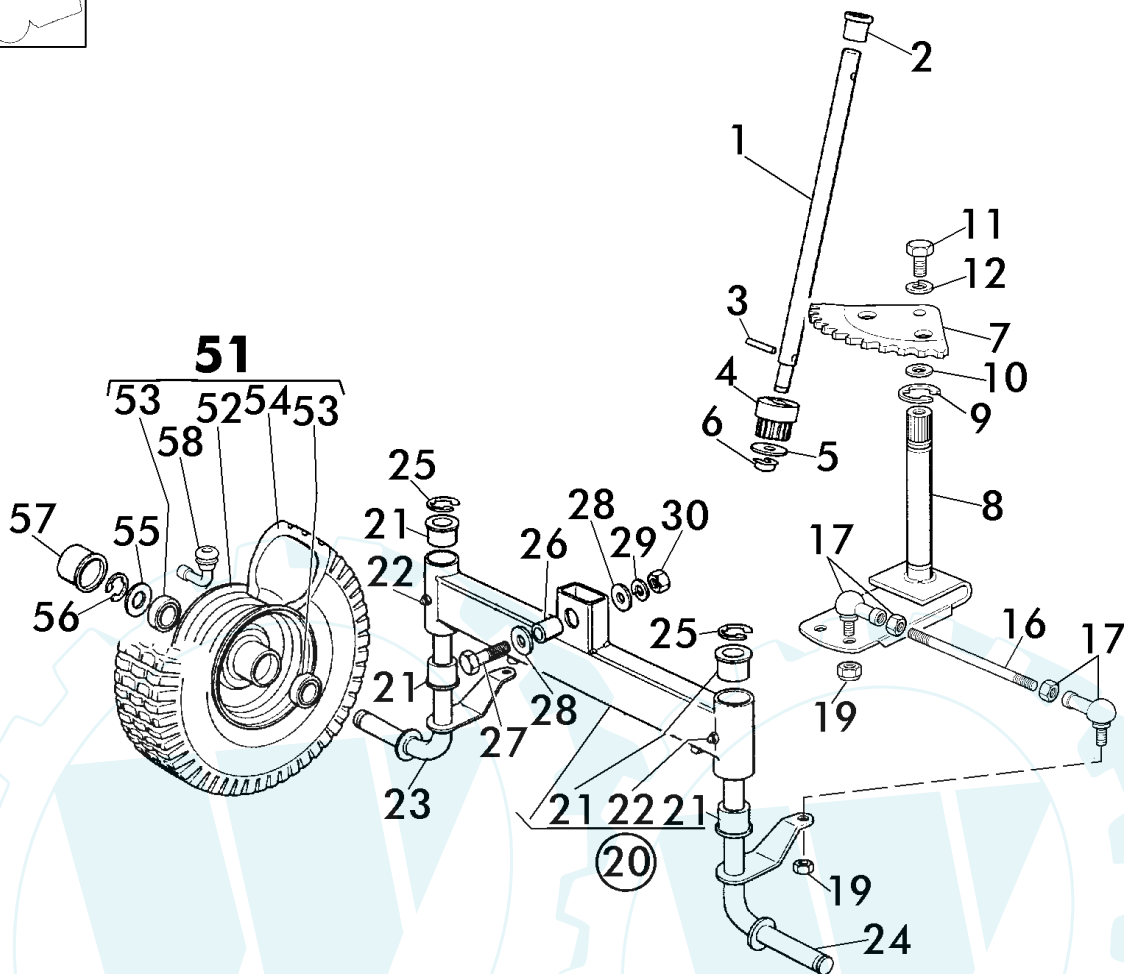
BRILL 71-10,5 RIDER *Hydro*
Art. 78877 - Modell 1999



LENKGETRIEBE



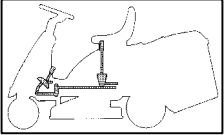
**BRILL 71-10,5 RIDER *Hydro*
Art. 78877 - Modell 1999**



Brill - GARTENGERÄTE GMBH * POSTFACH 3161 * D- 58422 WITTEN

POS. REF.NO. POS.	BEST.-NR. PART-NO. NO.PIECE	BEZEICHNUNG DESCRIPTION DESIGNATION	Stck Qty. Qte.	POS. REF.NO. POS.	BEST.-NR. PART-NO. NO.PIECE	BEZEICHNUNG DESCRIPTION DESIGNATION	Stck Qty. Qte.
1	CG27520050	LENKSAEULE 71 RIDER	1	22	CG12379511	SCHMIERNIPPEL	2
2	CG25038003	BÜCHSE 71R+92 DCJ	1	23	CG84230401	ACHSSCHENKEL RECHTS 78876	1
3	CG12622650	SPANNSTIFT	1	24	CG84230403	ACHSSCHENKEL LINKS 78876	1
4	CG27570050	RITZEL 71 RIDER	1	25	CG12001000	SPRENGRING	2
5	CG12521370	U-SCHEIBE	1	26	CG25160016	DISTANZSTÜCK 78876+78900	1
6	CG12436030	KLEMMSTÜCK	1	27	CG12692695	SCHRAUBE	1
7	CG84735551	LENKSEGMENT 78876	1	28	CG12523100	SCHEIBE	1
8	CG84000501	WELLE KOMPL. 71(99)	1	29	CG12587100	FEDERRING	1
9	CG12001000	SPRENGRING	2	30	CG12295300	MUTTER 78876+78900	1
10	CG12520031	SCHEIBE 71R	1	51	CG84680052	VORDERRAD KPL. 11X4-4	2
11	CG12793102	SCHRAUBE	1	52	CG84044000	FELGE, VORNE 78876	2
12	CG12583501	FEDERRING	1	53	CG25122200	KUGELLAGER	2
16	CG27840050	SPURSTANGE 78876	2	54	CG27590050	REIFEN, VORNE 11X4-4	2
17	CG22746600	KUGELGELENK M10	4	55	CG25670005	U-SCHEIBE 2,5MM DICK	2
19	CG12156602	MUTTER	4	56	CG12001000	SPRENGRING	2
20	CG84034053	ACHSTRÄGER M.BUCHSE 79876	1	57	CG22110230	NABENDECKEL 71RIDER & 92DCJ	2
21	CG25034002	FLANSLAGER	4	58	CG25950002	VENTIL 71(99) VORNE	2

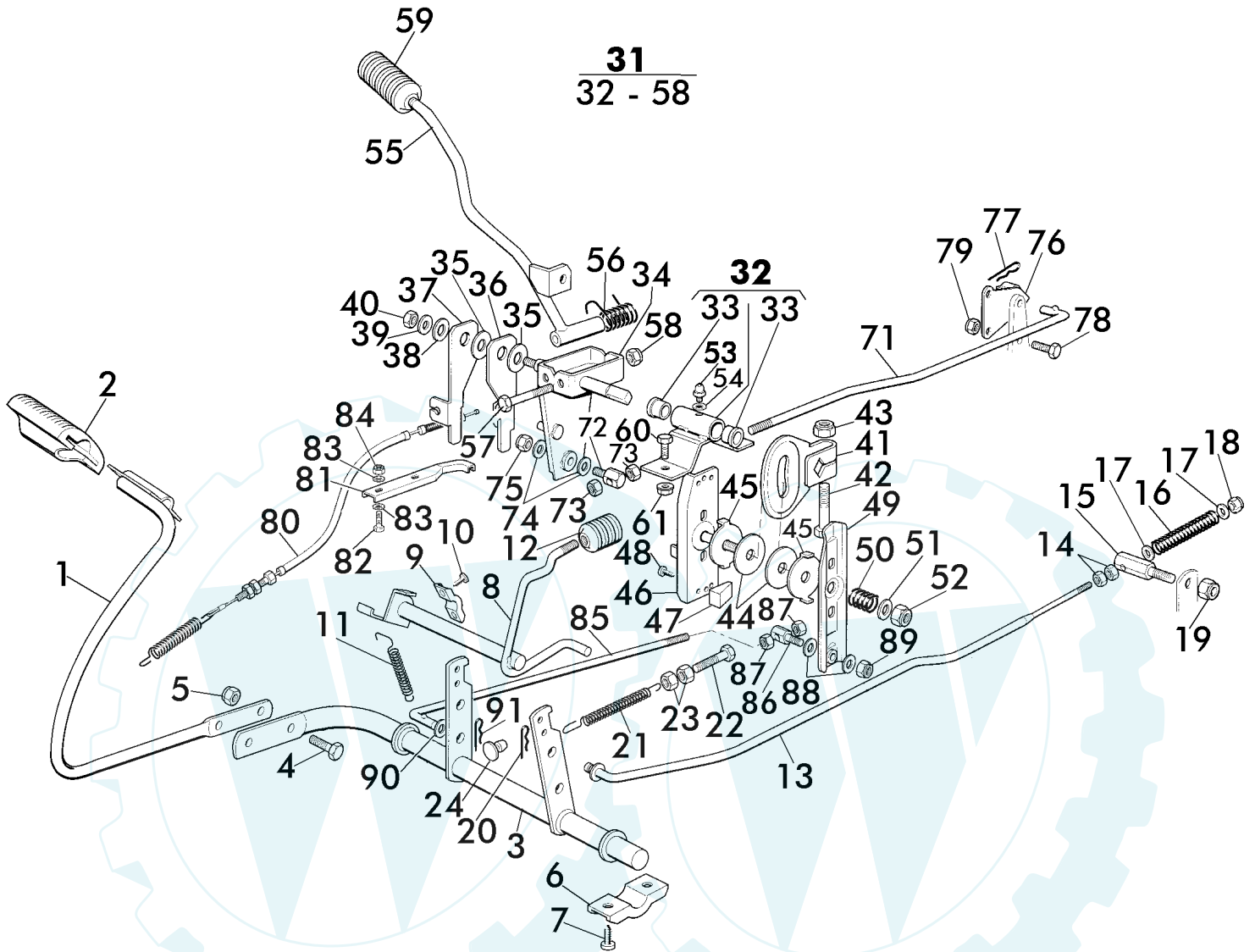
**BRILL 71-10,5 RIDER *Hydro*
Art. 78877 - Modell 1999**



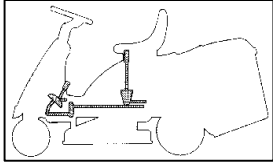
GETRIEBE & BREMSE
ZUM ANTRIEB



BRILL 71-10,5 RIDER *Hydro*
Art. 78877 - Modell 1999



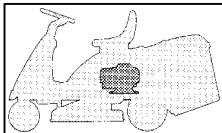
BRILL 71-10,5 RIDER *Hydro*
Art. 78877 - Modell 1999


**GETRIEBE & BREMSE
ZUM ANTRIEB**

**BRILL 71-10,5 RIDER *Hydro*
Art. 78877 - Modell 1999**
Brill - GARTENGERÄTE GMBH * POSTFACH 3161 * D- 58422 WITTEN

POS. REF.NO. POS.	BEST.-NR. PART-NO. NO.PIECE	BEZEICHNUNG DESCRIPTION DESIGNATION	Stck Qty. Qte.	POS. REF.NO. POS.	BEST.-NR. PART-NO. NO.PIECE	BEZEICHNUNG DESCRIPTION DESIGNATION	Stck Qty. Qte.
1	CG84503001	PEDAL	1	46	CG84773565	AUFNAHMEPLATTE 71H(99)	1
2	CG25110267	BREMSPEDALGUMMI DCH	1	47	CG27063020	NOCKEN 71H(99)	2
3	CG84001015	ACHSE 71(99)	1	48	CG12735110	SCHRAUBE	2
4	CG12793301	SCHRAUBE	2	49	CG84773563	HEBEL	1
5	CG12155000	MUTTER	2	50	CG27430560	FEDER	1
6	CG27546015	SCHELLE 71/10,5	2	51	CG12523080	SCHEIBE	1
7	CG12731350	SCHRAUBE	4	52	CG12155010	MUTTER	1
8	CG84001011	HEBEACHSE 71/10,5	1	53	CG12379511	SCHMIERNIPPEL	1
9	CG25547049	ACHSSCHELLE 78900	2	54	CG12521330	U-SCHEIBE	1
10	CG12731601	SCHRAUBE	4	55	CG84317051	SCHALTHEBEL	1
11	CG27430552	FEDER	1	56	CG25430226	FEDER 78900	1
12	CG27395050	GRIFFKNOPF	1	57	CG12692050	SCHRAUBE	1
13	CG27034055	STANGE 71	1	58	CG12155000	MUTTER	1
14	CG12292100	MUTTER	2	59	CG25394503	WECHSEL 71(99)	1
15	CG27510099	BOLZEN 71H(99)	1	60	CG12793301	SCHRAUBE	1
16	CG25430212	DRUCKFEDER	1	61	CG12293201	MUTTER	1
17	CG12521330	U-SCHEIBE	2	71	CG27034057	STANGE 71H(99)	1
18	CG12154510	MUTTER	1	72	CG25510040	BOLZEN	1
19	CG12155000	MUTTER	1	73	CG12293200	MUTTER (6512)	2
20	CG24487997	KLEMMHALTER 78900	1	74	CG22680007	SCHEIBE	2
21	CG25430220	ZUGFEDER/MESSER 122DCH	1	75	CG12155010	MUTTER	1
22	CG22943005	SCHRAUBE	1	76	CG84773567	HALTEPLATTE	1
23	CG12293200	MUTTER (6512)	2	77	CG24487998	SPLINT	1
24	CG27275000	GUMMISTOPFEN 71H(99)	1	78	CG12791400	SCHRAUBE	1
31	CG84066000	KUPPELEINRICHTUNG KOMPL 71H	1	79	CG12154510	MUTTER	1
32	CG84773568	HALTER M.LAGERN KPL.71H(99)	1	80	CG84207101	BOWDENZUG 71H(99)	1
33	CG27045080	FLANSCHLAGER	2	81	CG27772105	PLATTE	1
34	CG84773561	HEBEL 71H(99)	1	82	CG12791400	SCHRAUBE	2
35	CG22672151	U-SCHEIBE	1	83	CG12521330	U-SCHEIBE	4
36	CG27772101	HALTEPLATTE	1	84	CG12154510	MUTTER	2
37	CG27772103	KLEMMPLATTE 71H(99)	1	85	CG27034058	STANGE	1
38	CG25670011	SCHEIBE	1	86	CG25510040	BOLZEN	1
39	CG12523060	U-SCHEIBE	2	87	CG12293200	MUTTER (6512)	2
40	CG12155010	MUTTER	1	88	CG25670011	SCHEIBE	2
41	CG27734055	SEKTORPLATTE 71H(99)	1	89	CG12155010	MUTTER	1
42	CG12794300	SCHRAUBE	1	90	CG12521350	U-SCHEIBE	1
43	CG12155020	MUTTER 71H(99)	1	91	CG24487998	SPLINT	1
44	CG27158000	SCHEIBE	2				
45	CG27670053	SCHEIBE	2				

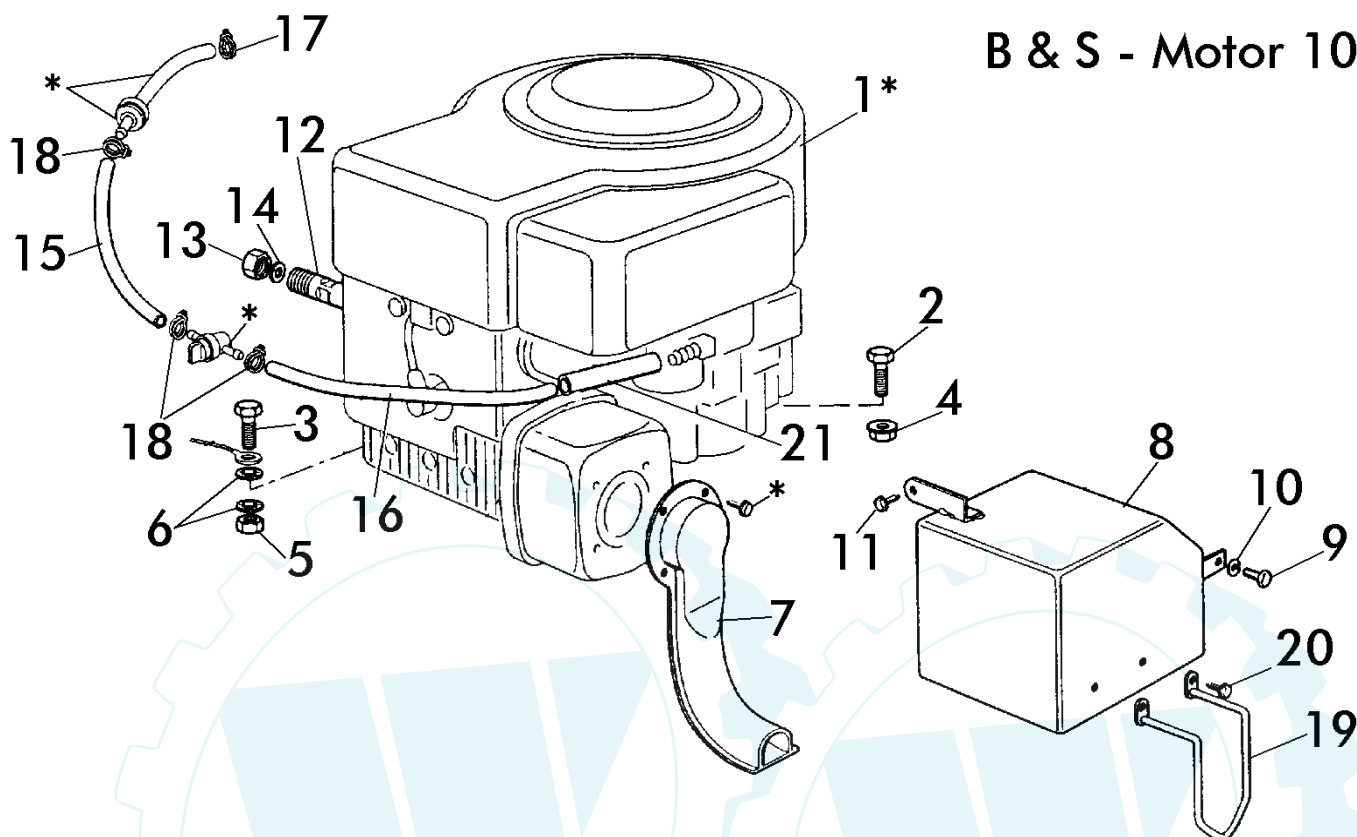
BRILL 71-10,5 RIDER *Hydro*
Art. 78877 - Modell 1999



B & S MOTOR 10,5 HP

BRILLBRILL 71-10,5 RIDER *Hydro*

Art. 78877 - Modell 1999

B & S - Motor 10,5HP

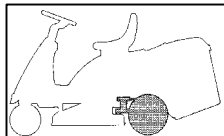
BEI GARANTIE & REPARATUREN DER MIT "*" GEKENNZEICHNETEN TEILE, WENDEN SIE SICH BITTE AN EINEN KUNDENDIENST DES MOTORENHERSTELLERS (BRIGGS & STRATTON).

Brill - GARTENGERÄTE GMBH * POSTFACH 3161 * D- 58422 WITTEN

POS. REF.NO. POS.	BEST.-NR. PART-NO. NO.PIECE	BEZEICHNUNG DESCRIPTION DESIGNATION	Stck Qty. Qte.	POS. REF.NO. POS.	BEST.-NR. PART-NO. NO.PIECE	BEZEICHNUNG DESCRIPTION DESIGNATION	Stck Qty. Qte.
1*	B&S-Motor Modell: 28B707 TYP 1146-E1		1	12	CG27598060	ÖLABLASSVERLÄNGERUNG	1
2	CG12793701	SCHRAUBE	3	13	CG18737849	ÖLVERSCHLUSS	1
3	CG12691100	SCHRAUBE	1	14	CG18401001	DICHTRING	1
4	CG12293201	MUTTER	3	15	CG25869004	LEITUNG	1
5	CG12293200	MUTTER (6512)	1	16	CG25869011	LEITUNG	1
6	CG12540260	ZAHNSCHEIBE (=12540060)	2	17	CG18375053	SCHLAUCHKLEMME	1
7	CG84640550	AUSPUFFROHR 10,5HP	1	18	CG18375051	SCHLAUCHKLEMME	3
8	CG82598001	SCHALLDÄMPFERSCHUTZ	1	19	CG27600059	AUSPUFFSCHUTZ 71/10,5	1
9	CG12735510	SCHRAUBE	1	20	CG12735110	SCHRAUBE	2
10	CG12582100	FEDERRING	1	21	CG18565400	LEITUNGSSCHUTZ	1
11	CG12735104	SCHRAUBE 12,5 PS	1				

BRILL 71-10,5 RIDER *Hydro*

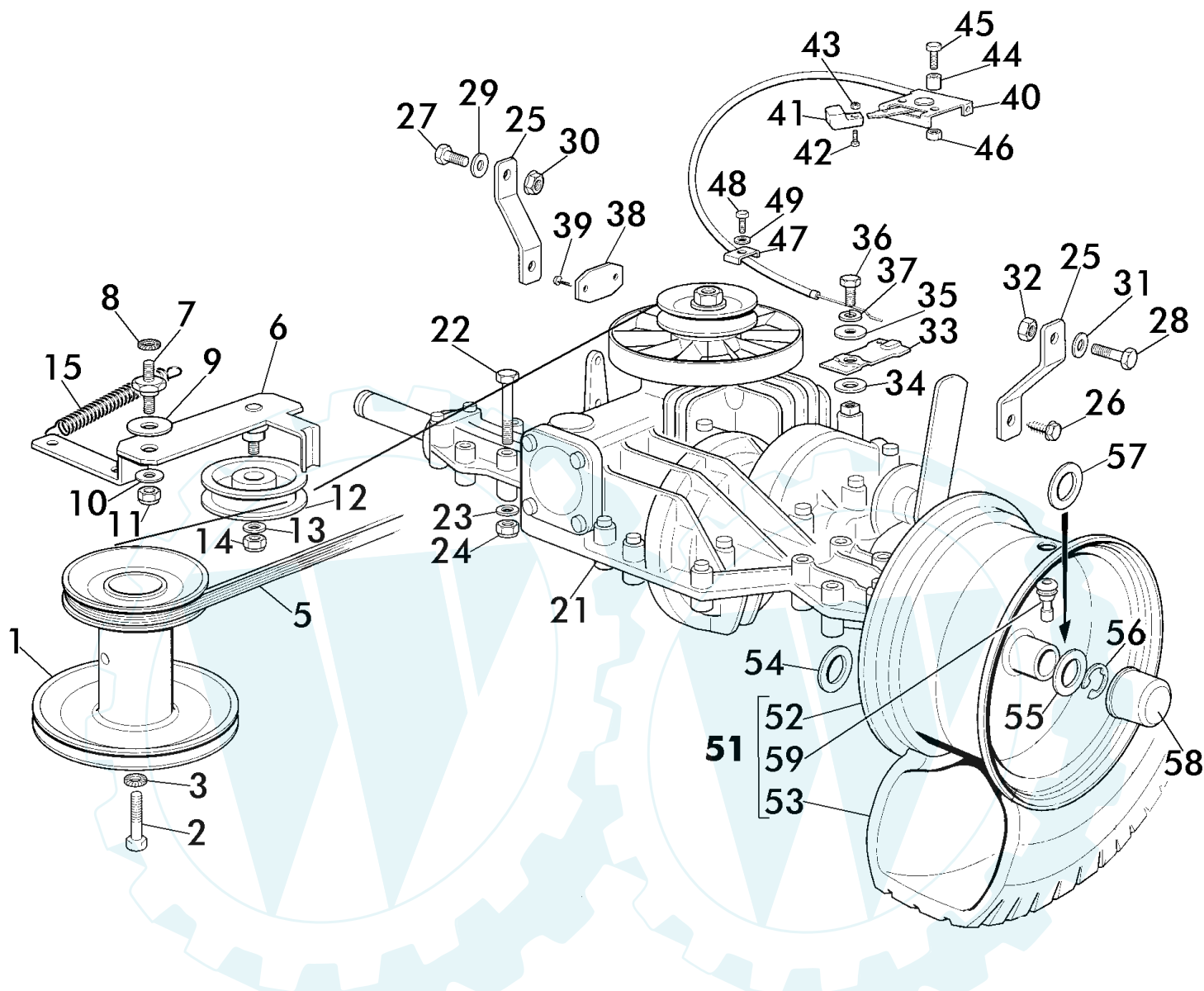
Art. 78877 - Modell 1999



HYDROSTATEN-
GETRIEBE

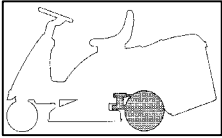
BRILL

BRILL 71-10,5 RIDER *Hydro*
Art. 78877 - Modell 1999



BEI GARANTIE & REPARATUREN DER MIT "*" GEKENNZEICHNETEN TEILE, WENDEN SIE SICH BITTE AN EINEN KUNDENDIENST DES GETRIEBEHERSTELLERS (TECUMSEH).

BRILL 71-10,5 RIDER *Hydro*
Art. 78877 - Modell 1999

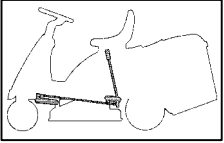

**HYDROSTATEN-
GETRIEBE**

**BRILL 71-10,5 RIDER *Hydro*
Art. 78877 - Modell 1999**
Brill - GARTENGERÄTE GMBH * POSTFACH 3161 * D- 58422 WITTEN

POS. REF.NO. POS.	BEST.-NR. PART-NO. NO.PIECE	BEZEICHNUNG DESCRIPTION DESIGNATION	Stck Qty. Qte.	POS. REF.NO. POS.	BEST.-NR. PART-NO. NO.PIECE	BEZEICHNUNG DESCRIPTION DESIGNATION	Stck Qty. Qte.
1	CG27604005	RIEMENSCHLEIBE 2	1	33	CG27315089	I/O HEBEL 71 R(H) 99	1
2	CG12737310	SCHRAUBE (12,5+16HP B&S)	1	34	CG12521370	U-SCHLEIBE	1
3	CG12543000	ZAHNSCHLEIBE	1	35	CG12523050	SCHLEIBE	1
5	CG35061405	ANTRIEBSRIEMEN/MOT. 71H(99)	1	36	CG12735520	SCHRAUBE	1
6	CG84317067	RIEMENSPANNHEBEL 71H(99)	1	37	CG12582100	FEDERRING	1
7	CG27510096	SCHRAUBBOLZEN	1	38	CG27546019	PLATTE 71R(H)99	1
8	CG12540260	ZAHNSCHLEIBE (=12540060)	1	39	CG12735140	SCHRAUBE	2
9	CG22672151	U-SCHLEIBE	1	40	CG81007092	ENTSPERRUNGSHLEBEL 71R(H)99	1
10	CG25670011	SCHLEIBE	1	41	CG22399801	GRIFF	1
11	CG12155010	MUTTER	1	42	CG12726288	SCHRAUBE	1
12	CG25601554	SPANNROLLE	1	43	CG12290800	MUTTER	1
13	CG12523060	U-SCHLEIBE	1	44	CG25160012	DISTANZSTÜCK 71 R(H)99	2
14	CG12155000	MUTTER	2	45	CG12674550	SCHRAUBE	2
15	CG22446402	FEDER 71R(H) 99	1	46	CG12154510	MUTTER	2
21*	CG18400930	HINTERACHSE 71 R(HYDRO) KOM	1	47	CG27546023	PLATTE 71R(H)99	1
22	CG12691800	SCHRAUBE	4	48	CG12735110	SCHRAUBE	1
23	CG12521350	U-SCHLEIBE	4	49	CG12521320	U-SCHLEIBE	1
24	CG12155000	MUTTER	4	51	CG84680050	HINTERRAD 71 KOMPL	1
25	CG27772067	HALTEPLATTE	2	52	CG84044001	HINTERRADFELGE 71	1
26	CG12735150	SCHRAUBE	2	53	CG27590051	REIFEN HINTEN 71/10,5	1
27	CG12793102	SCHRAUBE	1	54	CG12521410	FL-SCHLEIBE	2
28	CG12793301	SCHRAUBE	1	55	CG25670005	U-SCHLEIBE 2,5MM DICK	2
29	CG12523060	U-SCHLEIBE	1	56	CG12001010	SPRENGRING 92DC	2
30	CG12293201	MUTTER	1	57	CG12520010	SCHLEIBE	4
31	CG12521350	U-SCHLEIBE	1	58	CG22110230	NABENDECKEL 71RIDER & 92DCJ	2
32	CG12155000	MUTTER	1	59	CG25950000	VENTIL 71(99) HINTERRAD	2

BEI GARANTIE & REPARATUREN DER MIT "*" GEKENNZEICHNETEN TEILE, WENDEN SIE SICH BITTE AN EINEN KUNDENDIENST DES GETRIEBEHERSTELLERS (TECUMSEH).

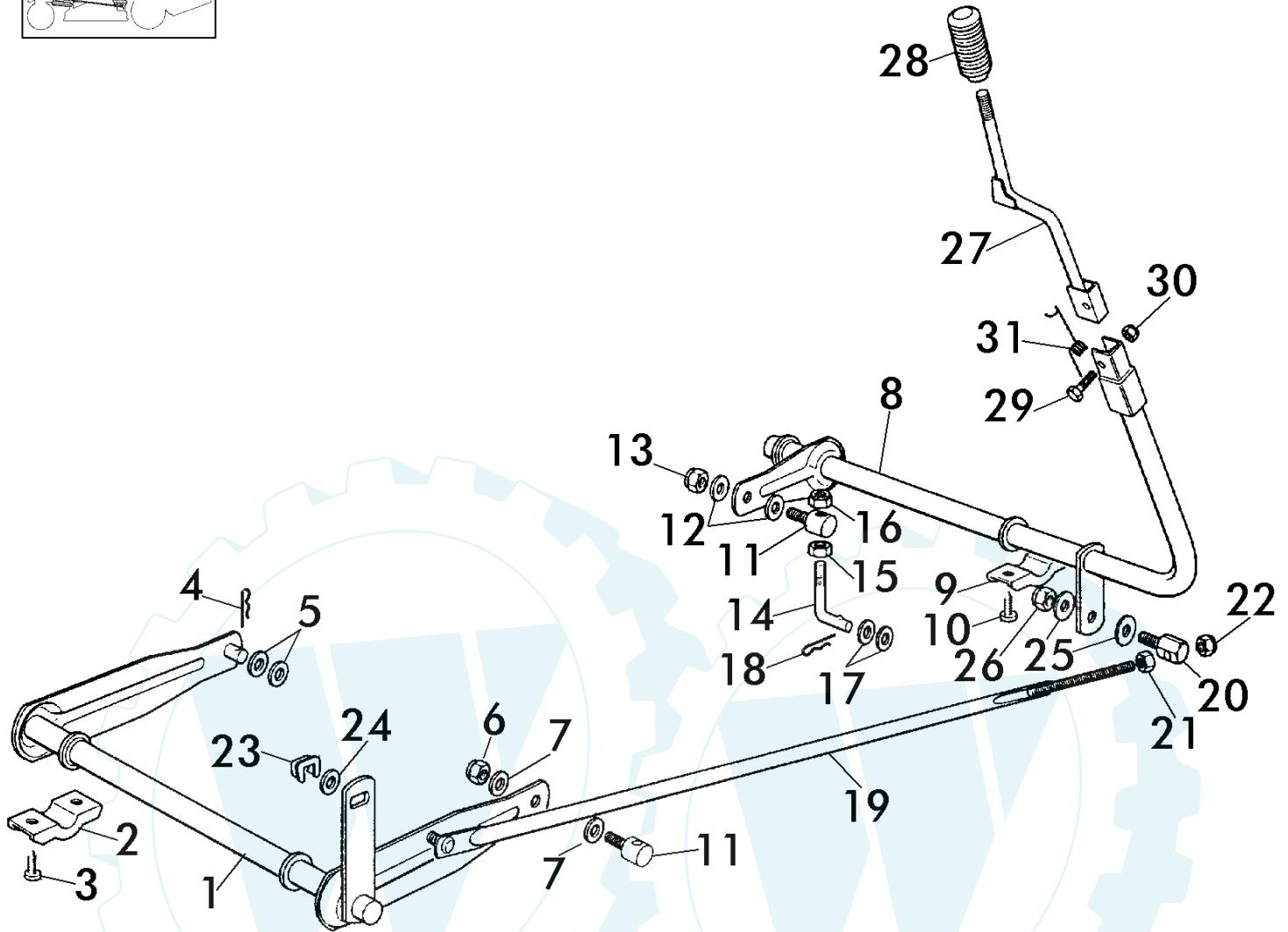
**BRILL 71-10,5 RIDER *Hydro*
Art. 78877 - Modell 1999**



SCHNEIDWERK -
AUSHEBESATZ



BRILL 71-10,5 RIDER *Hydro*
Art. 78877 - Modell 1999

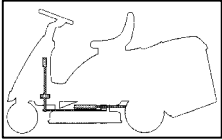


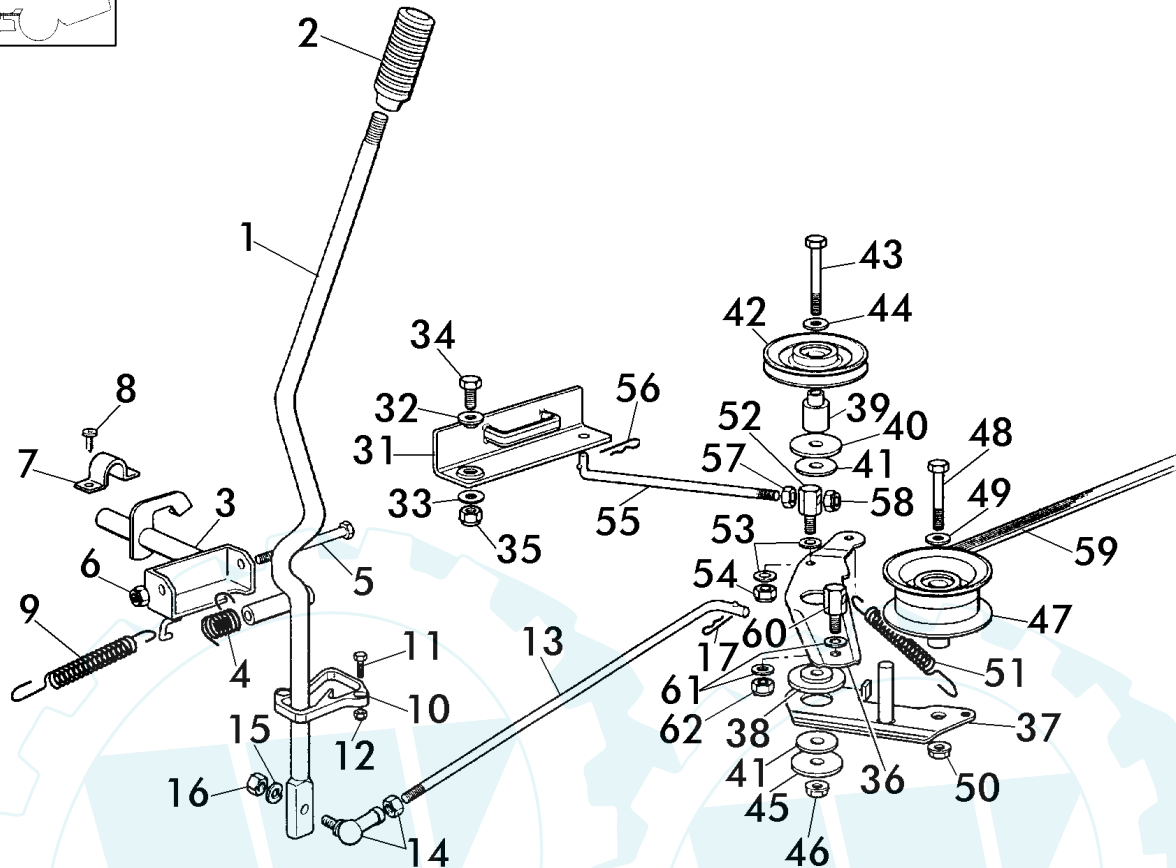
Brill - GARTENGERÄTE GMBH * POSTFACH 3161 * D- 58422 WITTEN

POS. REF.NO. POS.	BEST.-NR. PART-NO. NO.PIECE	BEZEICHNUNG DESCRIPTION DESIGNATION	Stck Qty. Qte.	POS. REF.NO. POS.	BEST.-NR. PART-NO. NO.PIECE	BEZEICHNUNG DESCRIPTION DESIGNATION	Stck Qty. Qte.
1	CG84001003	AUSHEBEACHSE 71/10,5	1	17	CG25670008	U-SCHEIBE	2
2	CG27546015	SCHELLE 71/10,5	2	18	CG24487997	KLEMMHALTER 78900	1
3	CG12731350	SCHRAUBE	4	19	CG84002051	VERBINDUNGSHABEL 71	1
4	CG24487997	KLEMMHALTER 78900	1	20	CG25510040	BOLZEN	1
5	CG25670008	U-SCHEIBE	2	21	CG12293200	MUTTER (6512)	1
6	CG12156602	MUTTER	1	22	CG12155000	MUTTER	1
7	CG25670008	U-SCHEIBE	2	23	CG12436050	KLEMMSTÜCK	1
8	CG84001005	AUSHEBEACHSE H 71/10,5	1	24	CG25670011	SCHEIBE	1
9	CG27546015	SCHELLE 71/10,5	2	25	CG25670011	SCHEIBE	2
10	CG12731350	SCHRAUBE	4	26	CG12155000	MUTTER	1
11	CG25510007	AUFNAHMEBOLZEN	1	27	CG84317065	AUSHEBEHEBEL 71(99)	1
12	CG25670008	U-SCHEIBE	2	28	CG27395052	GRIFFKNOPF	1
13	CG12156602	MUTTER	1	29	CG12674700	SCHRAUBE	1
14	CG25840003	SPANNSTANGE 2 92 DCJ	1	30	CG12154510	MUTTER	1
15	CG12295200	MUTTER	1	31	CG27430555	SCHENKELFEDER	1
16	CG12156602	MUTTER	1				

BRILL 71-10,5 RIDER *Hydro*

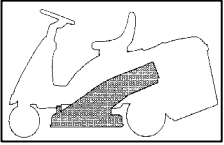
Art. 78877 - Modell 1999


**SCHNEIDWERK -
VERSTELLUNG**

BRILL 71-10,5 RIDER Hydro
Art. 78877 - Modell 1999

Brill - GARTENGERÄTE GMBH * POSTFACH 3161 * D- 58422 WITTEN

POS. REF.NO. POS.	BEST.-NR. PART-NO. NO.PIECE	BEZEICHNUNG DESCRIPTION DESIGNATION	Stck Qty. Qte.	POS. REF.NO. POS.	BEST.-NR. PART-NO. NO.PIECE	BEZEICHNUNG DESCRIPTION DESIGNATION	Stck Qty. Qte.
1	CG84317059	SCHNEIDWERKHEBEL 71/10,5	1	39	CG27160051	DISTANZSTÜCK	1
2	CG27395051	GRIFFKNOPF	1	40	CG12523070	FL-SCHEIBE	1
3	CG84001007	HEBELAUFNAHME 71/10,5	1	41	CG22672152	REIBSCHEIBE	2
4	CG25430226	FEDER 78900	1	42	CG81000772	RIEMENSCHLEIFE	1
5	CG12692050	SCHRAUBE	1	43	CG12692080	SCHRAUBE	1
6	CG12155000	MUTTER	1	44	CG12523060	U-SCHLEIFE	1
7	CG25547049	ACHSSCHLEIFE 78900	2	45	CG12523070	FL-SCHLEIFE	1
8	CG12731601	SCHRAUBE	4	46	CG12155000	MUTTER	1
9	CG25430220	ZUGFEDER/MESSER 122DCH	1	47	CG27604002	RIEMENSCHLEIFE 71/10,5	1
10	CG27487000	GLEITBOCK 71	1	48	CG12691900	SCHRAUBE	1
11	CG12791200	SCHRAUBE	2	49	CG12523060	U-SCHLEIFE	1
12	CG12154510	MUTTER	2	50	CG12293201	MUTTER	1
13	CG27034053	VERBINDUNGSSTANGE	1	51	CG25430210	ZUGFEDER 102 DC/DCH	1
14	CG22746601	KUGELGELENK M8	1	52	CG25510040	BOLZEN	1
15	CG12583500	FEDERING (= 25583500)	1	53	CG25670011	SCHLEIFE	2
16	CG12293200	MUTTER (6512)	1	54	CG12155000	MUTTER	1
17	CG24487997	KLEMMHALTER 78900	1	55	CG27034051	STANGE	1
31	CG84220501	BREMSE 71/10,5	1	56	CG24487997	KLEMMHALTER 78900	1
32	CG22041980	BÜCHSE 78900	1	57	CG12293200	MUTTER (6512)	1
33	CG22672152	REIBSCHEIBE	1	58	CG12155000	MUTTER	1
34	CG12793102	SCHRAUBE	1	59	CG35061424	KEILRIEMEN 71Rider	1
35	CG12155010	MUTTER	1	60	CG25510040	BOLZEN	1
36	CG27315059	HEBEL 71/10,5	1	61	CG25670011	SCHLEIFE	2
37	CG84317061	HEBELPLATTE 71	1	62	CG12155000	MUTTER	1
38	CG27047000	BÜCHSE 71(99)	1				

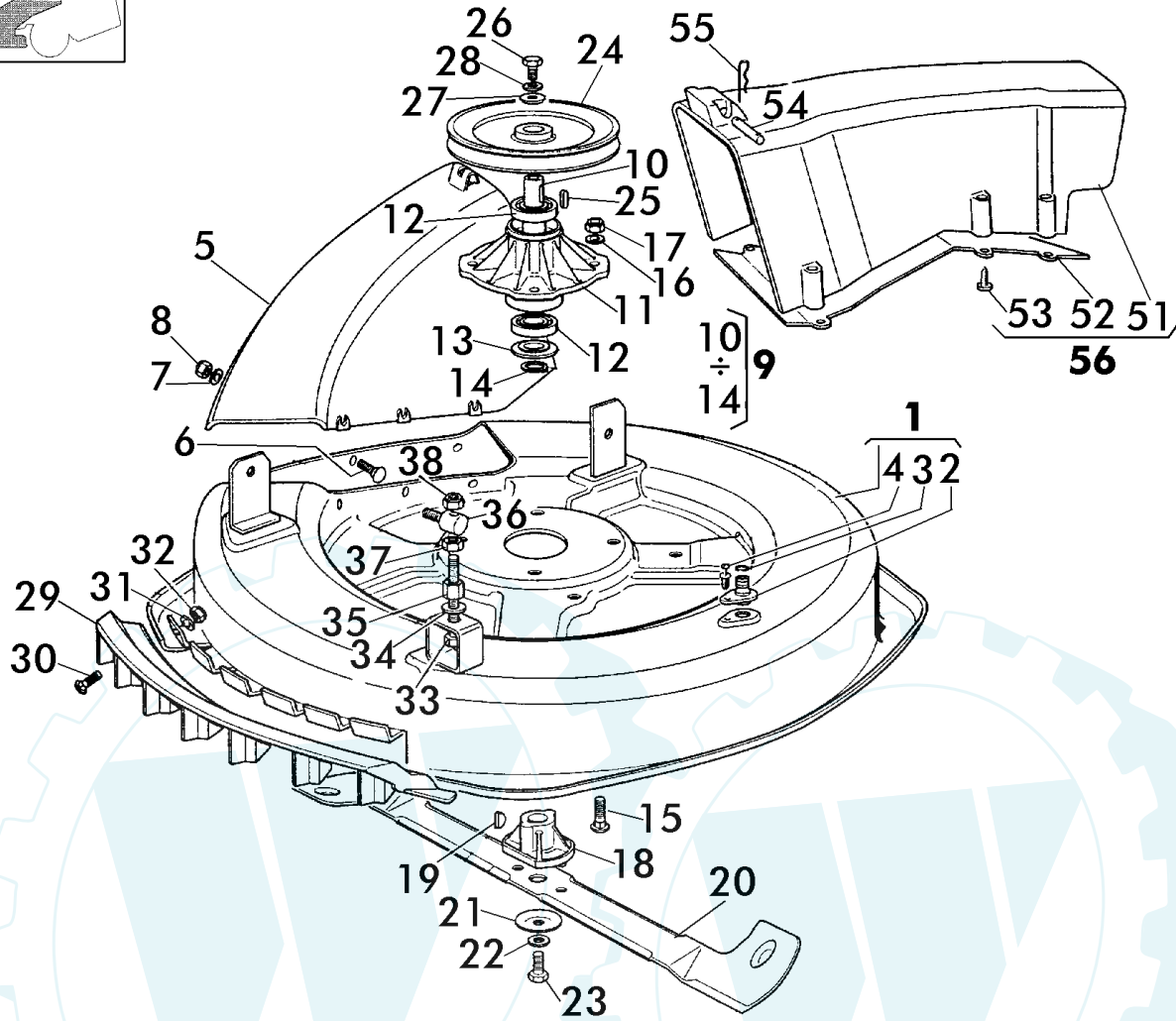
BRILL 71-10,5 RIDER Hydro Art. 78877 - Modell 1999



SCHNEIDWERK 71 CM

BRILLBRILL 71-10,5 RIDER *Hydro*

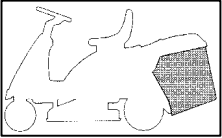
Art. 78877 - Modell 1999



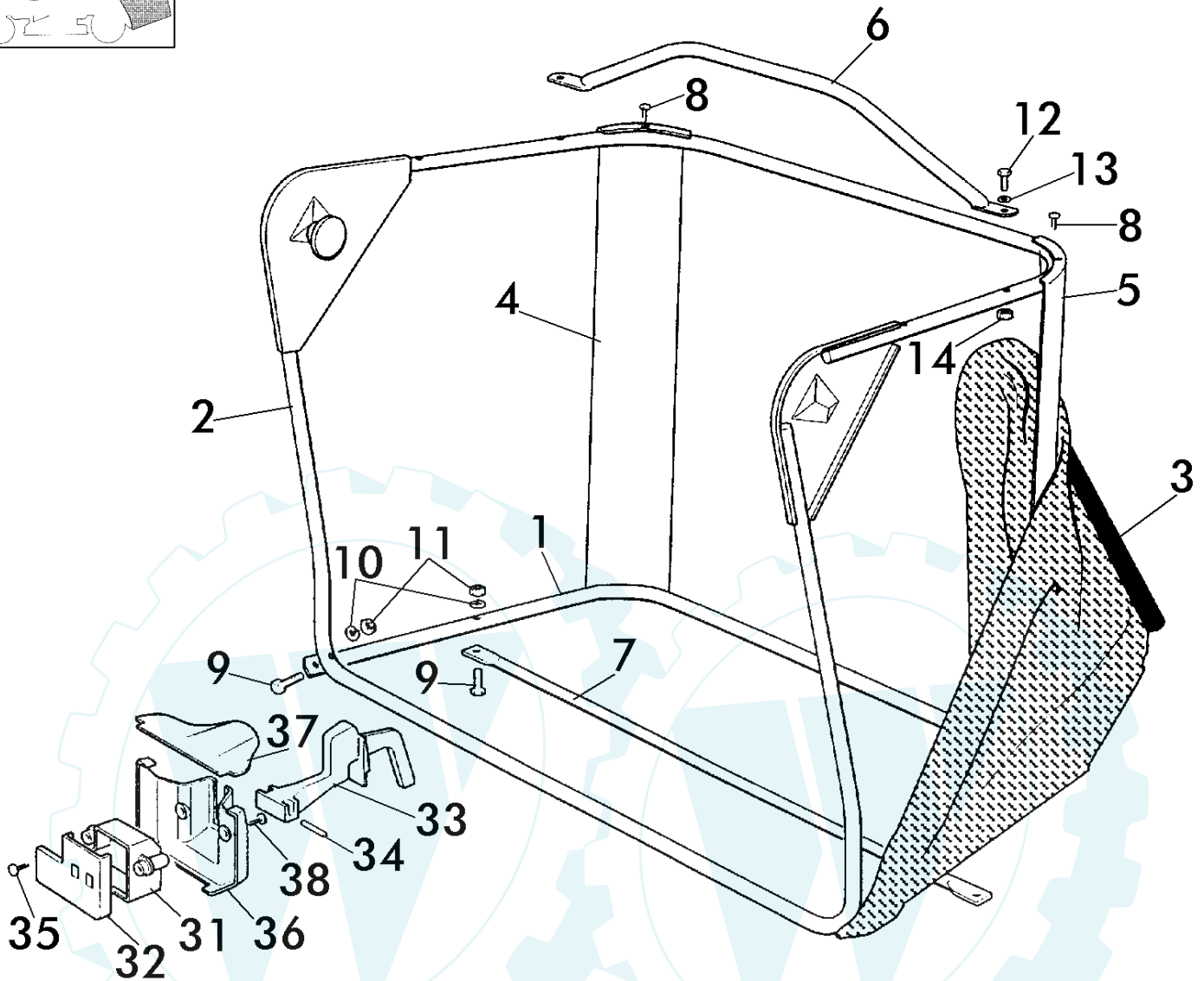
Brill - GARTENGERÄTE GMBH * POSTFACH 3161 * D- 58422 WITTEN

POS. REF.NO. POS.	BEST.-NR. PART-NO. NO.PIECE	BEZEICHNUNG DESCRIPTION DESIGNATION	Stck Qty. Qte.	POS. REF.NO. POS.	BEST.-NR. PART-NO. NO.PIECE	BEZEICHNUNG DESCRIPTION DESIGNATION	Stck Qty. Qte.
1	CG84564092	SCHNEIDWERKGEHÄUSE 71 KPL	1	24	CG27604000	DECKEL, HINTEN 71(99)	1
2	CG25033060	WASSERANSCHLUSS	1	25	CG12139480	KEIL	1
3	CG19035000	O-RING	1	26	CG12793102	SCHRAUBE	1
4	CG12500030	NIET	1	27	CG25670007	U-SCHEIBE	1
5	CG27045000	AUSWURFEINSATZ 71/10,5	1	28	CG12583500	FEDERRING (=25583500)	1
6	CG12815210	SCHRAUBE	6	29	CG27488000	ANSAUGGITTER 71/10,5	1
7	CG12523040	U-SCHEIBE	6	30	CG12815200	SCHRAUBE	4
8	CG12154510	MUTTER	6	31	CG12523040	U-SCHEIBE	4
9	CG84207250	MESSERWELLENSATZ 71 RIDER KPL	1	32	CG12154510	MUTTER	4
10	CG27023000	MESSERWELLE 71 LOSE	1	33	CG12794970	SCHRAUBE	1
11	CG27208402	WELLENFLANSCH LOSE 71/10,5	1	34	CG12523080	SCHEIBE	1
12	CG19216032	KUGELLAGER	2	35	CG12154250	MUTTER	1
13	CG25160501	STAUBSCHUTZSCHEIBE	1	36	CG25510007	AUFNAHMEBOLZEN	1
14	CG12609260	SEEGERRING	1	37	CG12295200	MUTTER	1
15	CG12818700	SCHRAUBE	4	38	CG12156602	MUTTER	1
16	CG12521350	U-SCHEIBE	4	51	CG27107501	AUSWURFSCHACHT 71(99) KPL	1
17	CG12155000	MUTTER	4	52	CG27140051	ABWEISER 71/10,5	1
18	CG25463200	MESSERFLANSCH	1	53	CG12735402	SCHRAUBE	6
19	CG12139100	KEIL	1	54	CG27510097	BOLZEN	1
20	CG84109500	MESSER 71 RIDER	1	55	CG24487997	KLEMMHALTER 78900	2
21	CG22160400	TELLERFEDER	1	56	CG27107501	AUSWURFSCHACHT 71(99) KPL	1
21	CG12523080	SCHEIBE	1				
23	CG12735694	SCHRAUBE (ME80 4T)	1	BG:	CG84564090	SCHNEIDWERK 71/10,5 KOMPL.	1

BRILL 71-10,5 RIDER *Hydro* Art. 78877 - Modell 1999


**GRASFANG-
EINRICHTUNG**
BRILL
BRILL 71-10,5 RIDER *Hydro*

Art. 78877 - Modell 1999

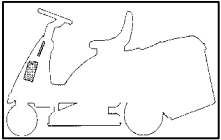


Brill - GARTENGERÄTE GMBH * POSTFACH 3161 * D- 58422 WITTEN

POS. REF.NO. POS.	BEST.-NR. PART-NO. NO.PIECE	BEZEICHNUNG DESCRIPTION DESIGNATION	Stck Qty. Qte.	POS. REF.NO. POS.	BEST.-NR. PART-NO. NO.PIECE	BEZEICHNUNG DESCRIPTION DESIGNATION	Stck Qty. Qte.
1	CG84801103	RAHMEN UNTERTEIL 71 RIDER	1	13	CG12521331	SCHEIBE	2
2	CG84801105	RAHMEN OBERTEIL 71 RIDER	1	14	CG12154510	MUTTER	2
3	CG84106050	FANGSACK 71 RIDER LOSE	1	31	CG25600041	SCHUTZKAPPE 71(99)	1
4	CG27010205	ECKLEISTE RECHTS	1	32	CG25600042	SCHUTZDECKEL 71(99)	1
5	CG27010207	ECKLEISTE LINKS	1	33	CG25318124	HEBEL 78900	1
6	CG84869051	HANDGRIFFSTANGE 71R	1	34	CG12400030	BOLZEN	1
7	CG84650100	VERSTÄRKUNG FGK 71 RIDER	1	35	CG12728510	SCHRAUBE	3
8	CG12729601	SCHRAUBE	4	36	CG27600058	ABWEISER 71	1
9	CG12792099	SCHRAUBE	2	37	CG27109500	AUSWURFDECKEL 71/10,5	1
10	CG12582101	SPRENGRING	4	38	CG12728510	SCHRAUBE	4
11	CG12292100	MUTTER	4	--	CG84180180	SCHRAUBENSATZ Z.FANGKORB 71 R	n.B.
12	CG12674701	SCHRAUBE	2				

BRILL 71-10,5 RIDER *Hydro*

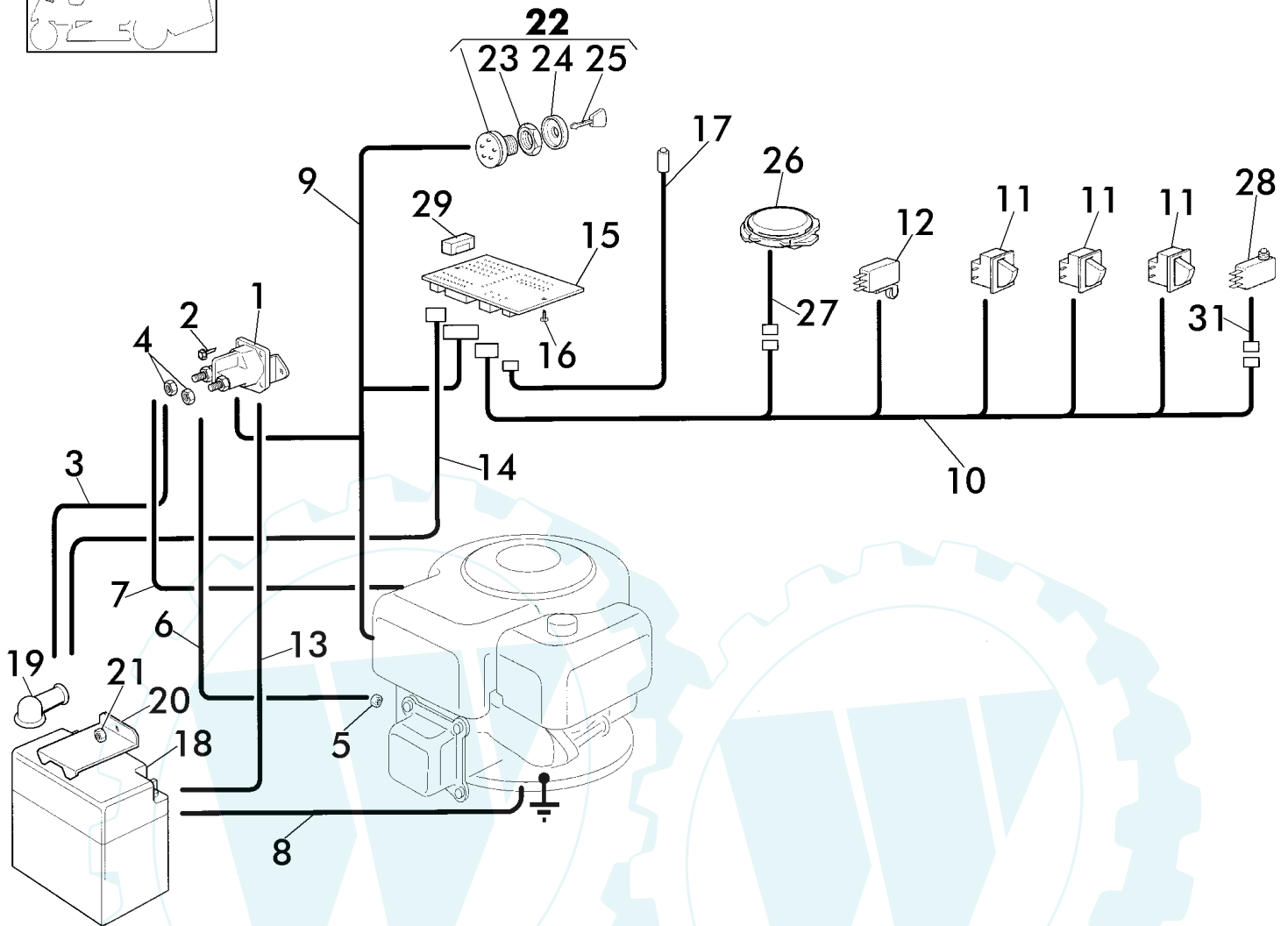
Art. 78877 - Modell 1999



ELEKTRISCHE TEILE

BRILLBRILL 71-10,5 RIDER *Hydro*

Art. 78877 - Modell 1999

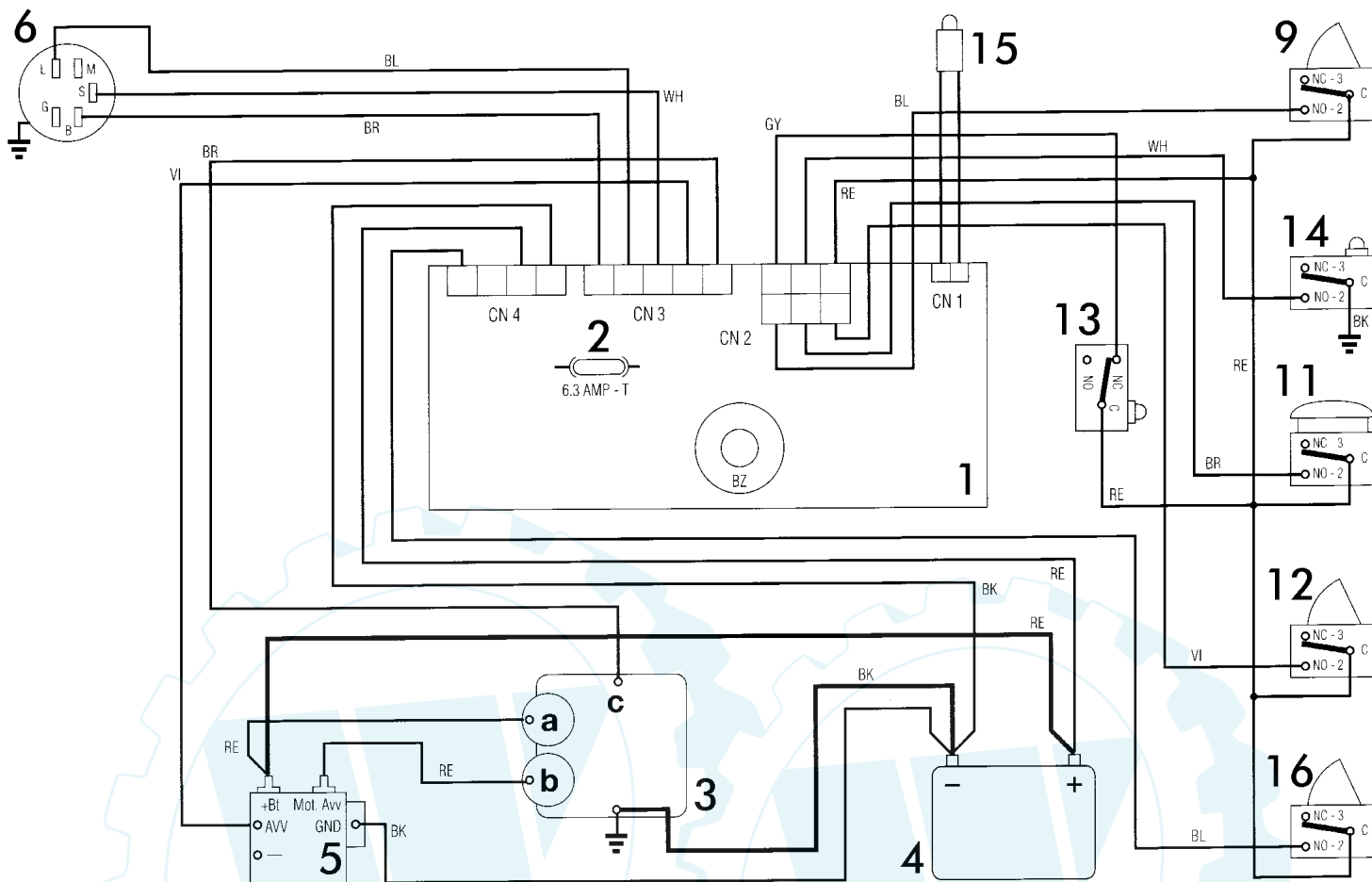


Brill - GARTENGERÄTE GMBH * POSTFACH 3161 * D- 58422 WITTEN

POS. REF.NO. POS.	BEST.-NR. PART-NO. NO.PIECE	BEZEICHNUNG DESCRIPTION DESIGNATION	Stck Qty. Qte.	POS. REF.NO. POS.	BEST.-NR. PART-NO. NO.PIECE	BEZEICHNUNG DESCRIPTION DESIGNATION	Stck Qty. Qte.
1	CG18736110	RELAIS TC	1	16	CG12727810	SCHRAUBE	2
2	CG12735110	SCHRAUBE	2	17	CG25065014	KABEL / LED 78900	1
3	CG27065050	KABEL (RELAIS/BATTERIE)	1	18	CG18120002	BATTERIE 12V-18Ah	1
4	CG12360352	MUTTER	2	19	CG18564862	POLSCHUTZKAPPE 98	1
5	CG12361005	MUTTER 92 DCJ	1	20	CG27772099	KLEMMPLATTE	1
6	CG25065001	KABEL / KLEMMBRÜCKE-BATT.	1	21	CG12155000	MUTTER	1
7	CG27065051	KABEL	1	22	CG18450065	ZÜNDSCHLOSS	1
8	CG25065004	MASSEKABEL/BATTERIE	1	23	CG18400861	NUTMUTTER	1
9	CG84040100	KABELSATZ	1	24	CG18565351	NUTMUTTERSCHUTZ	1
10	CG84040106	KABELSATZ 71(99) M10	1	25	CG18210016	ZÜNDSCHLÜSSEL	1
11	CG19410606	MIKROSCHALTER 92 DCJ	2	26	CG19410607	MIKROSCHALTER/SITZ 92DCJ	1
12	CG19410609	LEERLAUFSCHALTER DCH	1	27	CG25065020	MIKROKABEL 78900	1
13	CG25065018	MASSEKABEL 78900	1	28	CG25425000	VOLLKORB-SIGNALSCHALTER	1
14	CG27065057	KABEL 71R(H)99	1	29	CG33340033	SICHERUNG 6,3 AMP.	1
15	CG25722411	ELEKTR.KARTE 78901/98	1	31	CG25065023	KABEL 31 (71-99)	1

BRILL 71-10,5 RIDER *Hydro*

Art. 78877 - Modell 1999

**ELEKTRISCHES SCHALTSCHHEMA
B & S MOTOR 10,5 HP**
BRILL
BRILL 71-10,5 RIDER Hydro
 Art. 78877 - Modell 1999


- 1 ELEKTRONISCHE KARTE MIT BUZZER
- 2 SICHERUNG 6,3 Amp. (T)
- 3 B & S - MOTOR
- 3A GENERATOR
- 3B ANLASSER
- 3C MOTORABSTELLUNG
- 4 BATTERIE
- 5 ANLASSER RELAIS

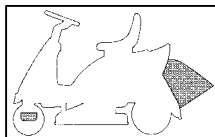
- 6 ZÜNDSCHLOSS
- 9 MIKROSCHALTER / MESSER
- 11 MIKROSCHALTER / SITZ
- 12 MIKROSCHALTER / GRASFANGEINRICHTUNG
- 13 MIKROSCHALTER / LEERLAUF
- 14 VOLLKORB SIGNAL VORRICHTUNG
- 15 KONTROLLAMPE
- 16 MIKROSCHALTER / BREMSE

KABELFARBEN:

BK	SCHWARZ	BLACK
BL	BLAU	BLUE
BR	BRAUN	BROWN
GY	GRAU	GREY

RE	ROT	RED
VI	VIOLETT	VIOLET
YG	GELB / GRÜN	YELLOW / GREEN
WH	WEISS	WHITE

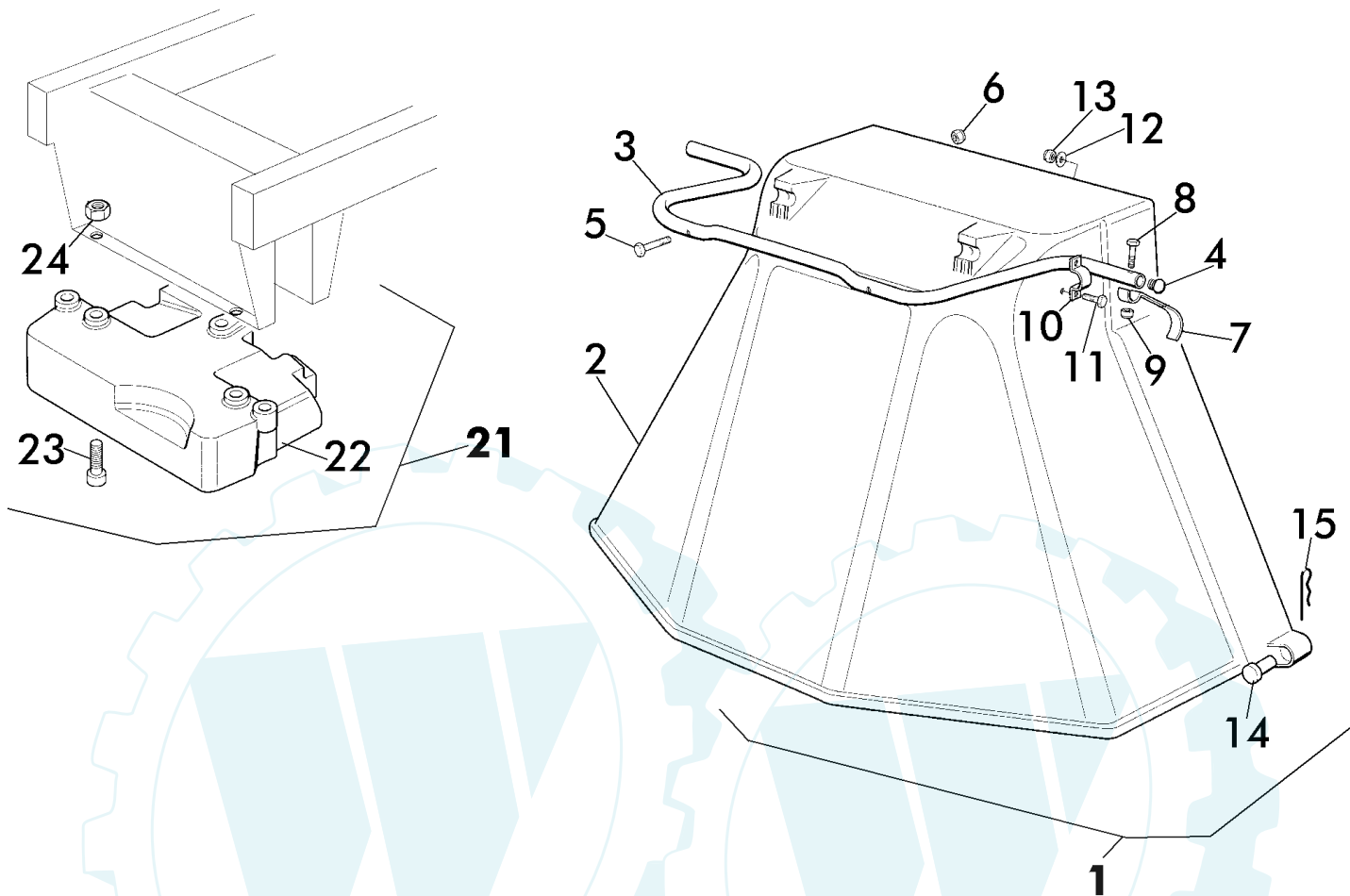
BRILL 71-10,5 RIDER Hydro
 Art. 78877 - Modell 1999



ZUBEHÖR
AUF ANFRAGE

BRILL

BRILL 71-10,5 RIDER Hydro
Art. 78877 - Modell 1999



Brill - GARTENGERÄTE GMBH * POSTFACH 3161 * D- 58422 WITTEN

POS. REF.NO. POS.	BEST.-NR. PART-NO. NO.PIECE	BEZEICHNUNG DESCRIPTION DESIGNATION	Stck Qty. Qte.	POS. REF.NO. POS.	BEST.-NR. PART-NO. NO.PIECE	BEZEICHNUNG DESCRIPTION DESIGNATION	Stck Qty. Qte.
1	78936	Deflektor DUO-CUT	Option	11	CG12789008	SCHRAUBE	4
2	CG84598062	AUSWURFSCHUTZ	1	12	CG12523020	U-SCHEIBE	4
3	CG27869053	DEFLEKTORBÜGELHALTER 71(99)	1	13	CG12154320	MUTTER	4
4	CG18566113	STOPFEN	2	14	CG25510022	BOLZEN	2
5	CG12674701	SCHRAUBE	2	15	CG24487998	SPLINT	2
6	CG12154510	MUTTER	2				
7	CG25547053	PLÄTTCHEN	1	21	CG99900030	FRONTGEWICHT-KIT KOMPL.	1
8	CG12791500	SCHRAUBE	1	22	CG25519999	FRONTGEWICHT, LOSE	1
9	CG12154510	MUTTER	1	23	CG12760520	SCHRAUBE	3
10	CG25547049	ACHSSCHELLE 78900	2	24	CG12155000	MUTTER	3

BRILL 71-10,5 RIDER Hydro
Art. 78877 - Modell 1999